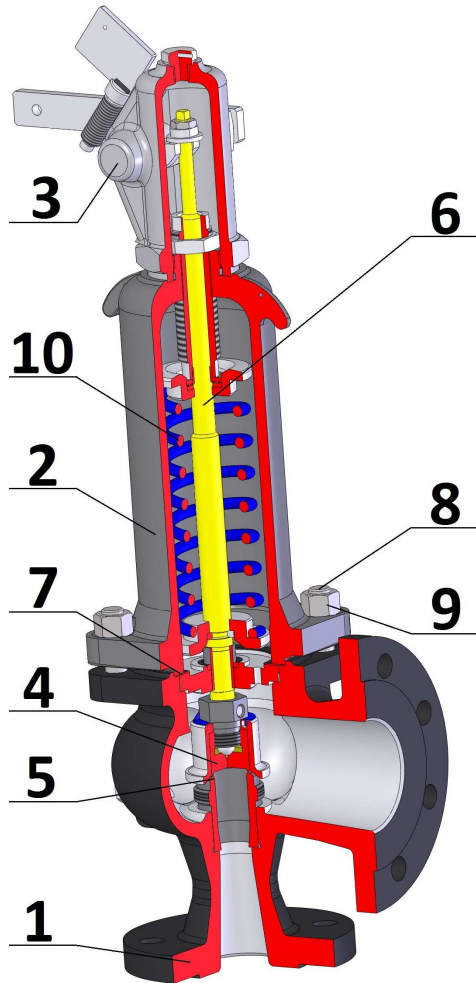


SAFETY VALVE

предохранительный клапан

PN 40



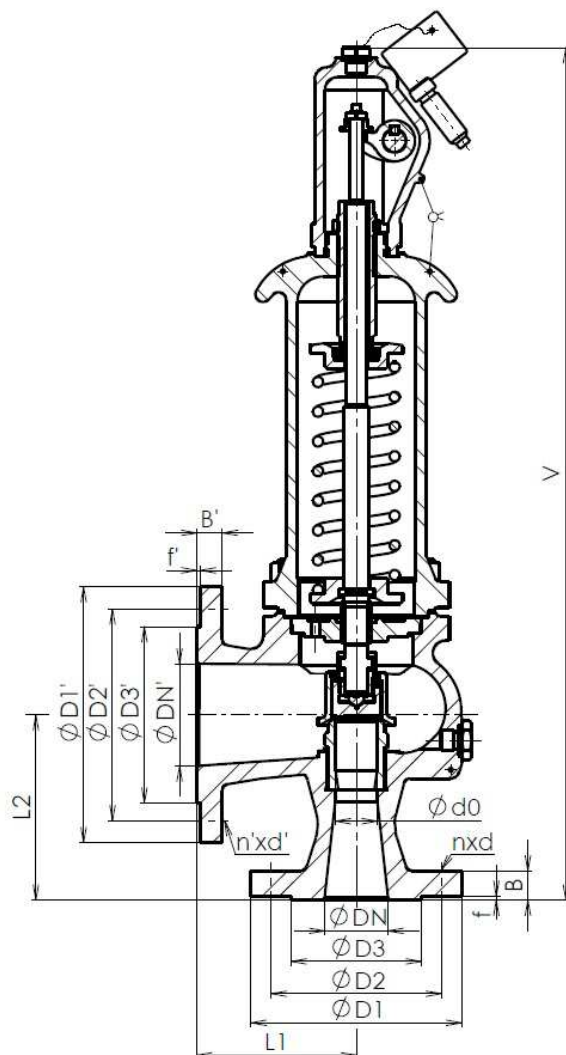
TYPE / ТИП	P 54
Nominal pressure/ номинальное давление	PN 40
Nominal size/ номинальный размер	DN 25 – 100

Use / использование	
<p>Design: normal, gas-tight, spring, angle, flange. Safety valve for pressure equipment and vessels. It preventing illegal increasing of the working overpressure for liquids with kinematic viscosity up to 400 mm²·s⁻¹. /</p> <p>Дизайн: нормальный, весна, газонепроницаемые, угол, фланец. предохранительный клапан для оборудования и сосудов под давлением. Это предотвращение незаконной увеличения рабочей избыточного давления для жидкости с кинематическая вязкость для 400 мм²·с⁻¹.</p>	

Design / конструкция	EN ISO 4126-1
Flanges / фланцы	EN 1092-1
Face-to-face / стр.длина	BY MFR
Testing / испытания	EN 12266-1
Pressure/Temperature Давление/Температура	EN 12516-1

Pos.	Part / деталь	Material / материал
		-10 ÷ 200 °C
		Wnr. / DIN
1	Body / корпус	1.0619N
2	Bonnet / крышка	1.0619N
3	Cover / верхняя крышка	1.0619N
4	Disc / диск	1.4028
5	Seat / седло	1.4021
6	Pin / штифт	1.4021
7	Sealing / уплотнение	GRAPHITE
8	Bolt / болт	8.8
9	Nut / гайка	5
10	Spring / пружина	1.7102
Other material specification upon request / другое исполнение по заказу		





Main and connection dimensions (input/output) / главные и присоед. Размеры (ввод/вывод)

PN 40/16

DN/DN' input/output	25/40	40/65	50/80
D1/D1'	115/150	150/185	165/200
D2/D2'	85/110	110/145	125/160
D3/D3'	68/88	88/122	102/138
B/B'	18/18	18/18	20/20
f/f'	2/3	3/3	3/3
n/n'	4/4	4/8	4/8
d/d'	14/18	18/18	18/18
Bolt/Bolt'	M12/M16	M16/M16	M16/M16
d0	15	25	32
L1/L2	100/105	120/130	125/145
V	440	660	670

Guaranteed discharge coefficients / Гарантированные коэффициенты разряда

α_w [-]	0,54
Opening pressure / Otkrytiye davleniye [bar]	
p_{omin}	0,5
p_{omax}	40,0



Main and connection dimensions (input/output) / главные и присоед. Размеры (ввод/вывод)			
PN 40/16			
DN/DN ^c input/output	65/100	80/125	100/150
D1/D1 ^c	185/220	200/250	235/285
D2/D2 ^c	145/180	160/210	190/240
D3/D3 ^c	122/158	138/188	162/212
B/B ^c	22/20	24/22	24/22
f/f ^c	3/3	3/3	3/3
n/n ^c	8/8	8/8	8/8
d/d ^c	18/18	18/18	22/22
Bolt/Bolt ^c	M16/M16	M16/M16	M20/M20
d0	40	50	60
L1/L2	145/150	170/180	210/200
V	720	870	1000
Guaranteed discharge coefficients / Гарантированные коэффициенты разряда			
α_w [-]	0,54		
Opening pressure / Otkrytiye davleniye [bar]			
P _{omin}	0,5		
P _{omax}	40,0		

